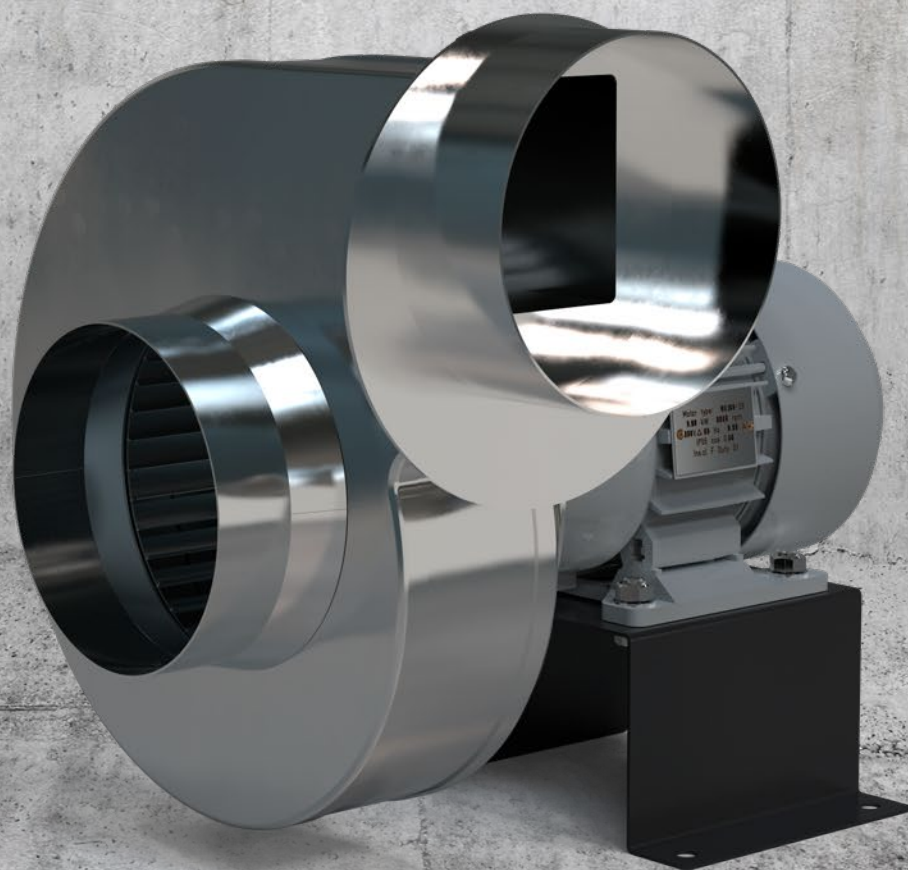


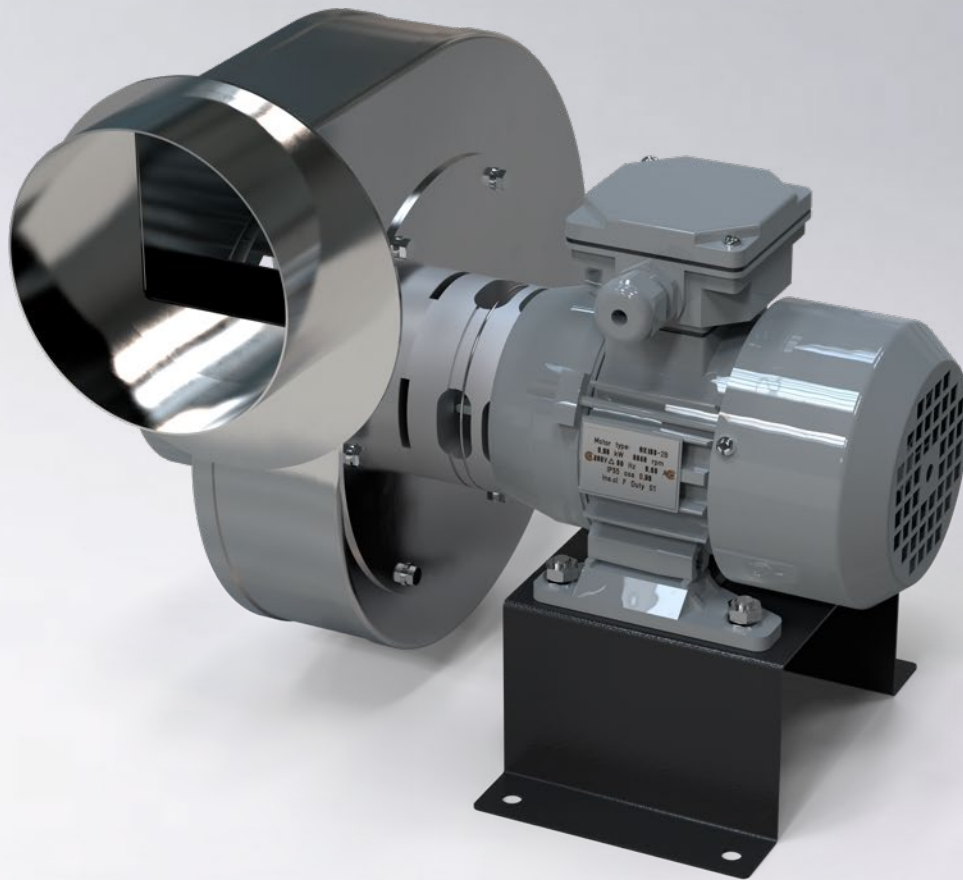


C 600HT

Ventilador radial de acero inoxidable para instalaciones que precisan soportar temperaturas de hasta +200 °C.



FUMEX C 600HT
diseñado para altas
temperaturas.

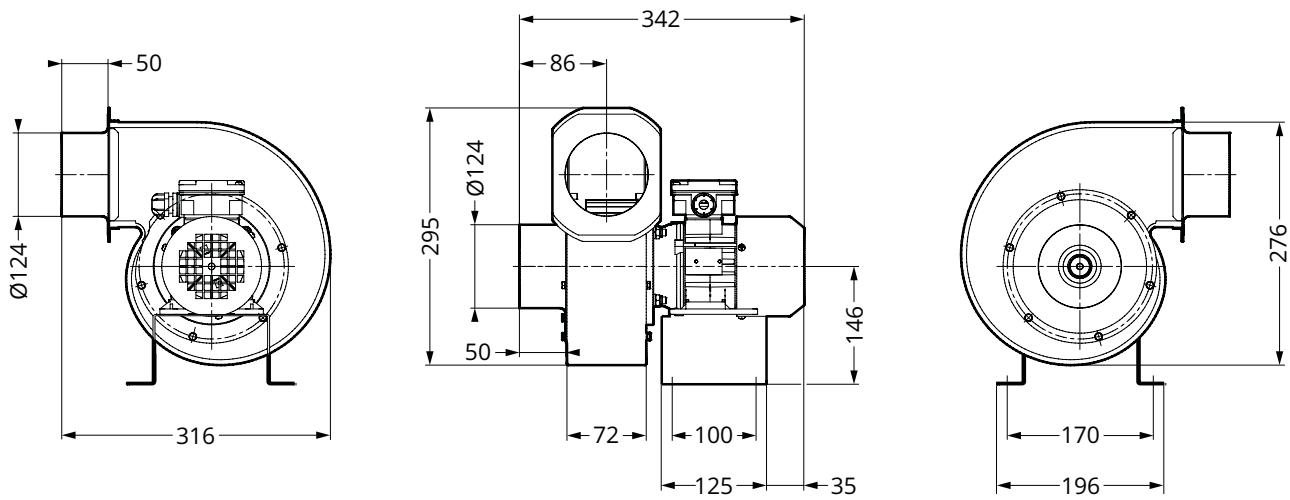


Ventilador radial de acero inoxidable para instalaciones que precisan soportar altas temperaturas

FUMEX C 600HT: un ventilador radial para altas temperaturas adaptado para entornos industriales y de laboratorio que se puede montar tanto en interiores como en exteriores. El ventilador tiene una transmisión directa con disipador de calor entre el motor y la envolvente de la turbina, y turbina de acero inoxidable (EN 14301) para temperaturas de trabajo de hasta +200 °C y una temperatura ambiente máxima de +40 °C.

La turbina tiene álabes curvados hacia adelante para la evacuación de gases no explosivos, humo y partículas más ligeras. C 600HT está disponible en diseño monofásico y trifásico y está optimizado para su uso junto con el programa Fumex para la extracción local y el control automático.

Plano de dimensiones (mm)

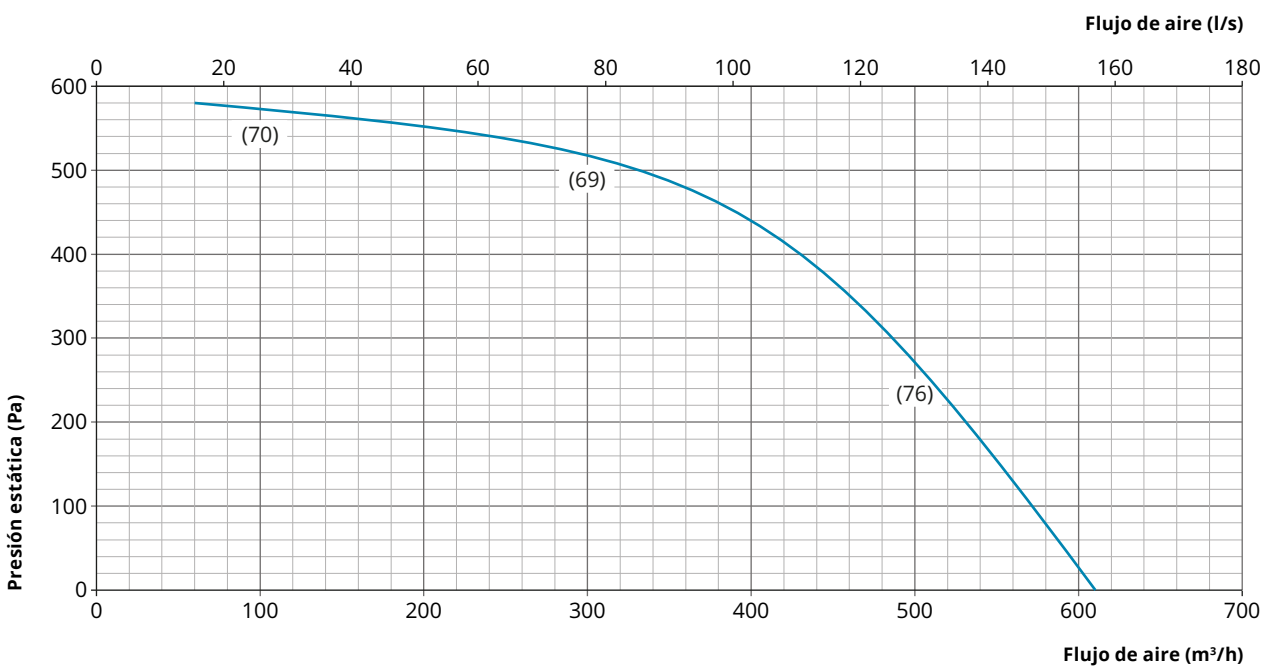


Diseño (vista desde el lado de entrada)



LG 90

Rendimiento (ruido del ventilador entre paréntesis)



Ruido del ventilador al entorno, medición realizada a 1 metro del ventilador dB(A).

Especificaciones

Versión de entrega

El ventilador viene montado completo con soporte para una fácil instalación.

Material

Carcasa del ventilador y turbina de acero inoxidable EN 14301.

Motor

Motor asíncrono monofásico o trifásico.

	C 600HT-1	C 600HT-3
Tensión:	Monofásica 230 V	Trifásica 230/400 V
Corriente nominal:	1,55 A	0,85 A/0,50 A
Potencia nominal:	0,18 kW	0,18 kW
Revoluciones:	2800 rpm	2800 rpm
Blindaje:	IP55	IP55

Fabricación

El ventilador C 600HT está fabricado de acuerdo con las siguientes normas relativas a las máquinas:

- Directiva 2006/42/CE relativa a las máquinas
- Directiva 2014/30/UE de compatibilidad electro-magnética
- EN ISO 12100:2010
- EN 60204-1

Generalidades

La temperatura de trabajo para el C 600HT es una temperatura del aire máxima de 200 °C y una temperatura ambiente máxima de 40 °C.

Peso (incluido soporte)

8,5 kg