

FUME EXTRACTION



TW/TWG

Mesas de soldagem e moagem robustas
para todos os tipos de tarefas



FUMEX
PURE ADVANTAGE



Mesas industriais robustas com extração eficaz, para moagem e soldagem

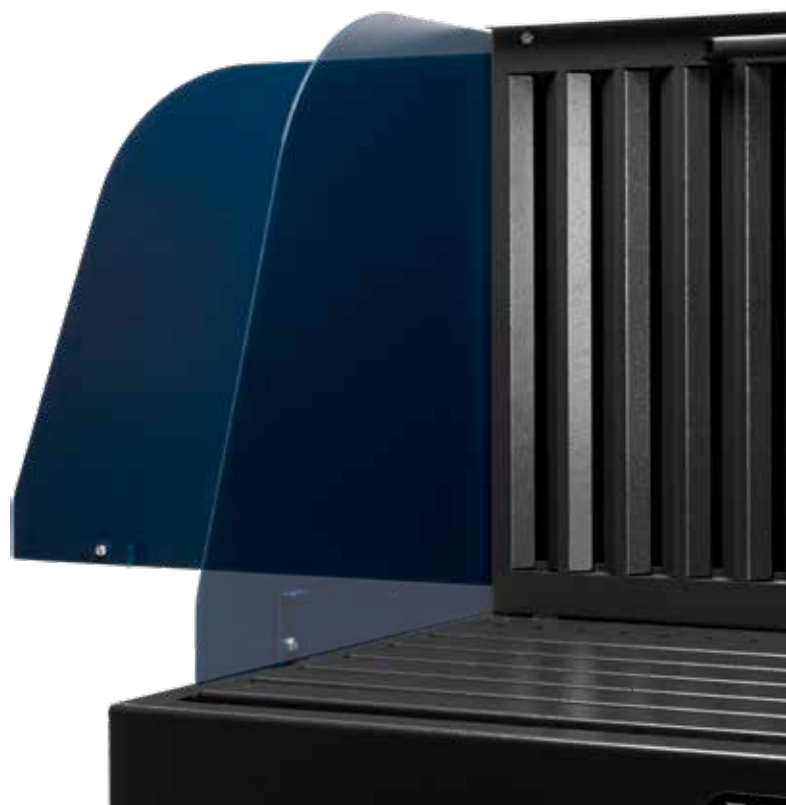
FUMEX TW & TWG são mesas industriais de soldagem e moagem, para manuseio de fumo, poeira e partículas durante trabalhos de soldagem e moagem. Afastam substâncias nocivas diretamente da zona de respiração. A mesa se liga a um ventilador separado, ou ao sistema de ventilação existente. A superfície de trabalho tem 1370x700 mm e a altura de trabalho pode ser ajustada.

FUMEX TW/TWG
Estável e robusta,
para vários tipos
de trabalhos
metalúrgicos.

“Painéis laterais de abertura que permitem ajustamento simples com base nas necessidades do local de trabalho.”

Em o painel traseiro, tem duas válvulas de fecho, que facilitam controlar e otimizar o fluxo de ar. As conexões duplas de tubos de Ø200 mm no lado superior da mesa garantem que tem um fluxo de ar alto, mesmo quando a queda de pressão é baixa. Em uma das extremidades tem um suporte para a pistola de soldagem.

Tem como acessório coletor de faíscas.



Modelos



TW

TW é uma mesa de soldagem com painéis laterais de abertura e extração no painel traseiro. A superfície de trabalho é feita de placa de aço dobrada.

Construção

- Extração no painel traseiro com duas válvulas separadas
- Design industrial robusto
- As conexões duplas de tubos de Ø200 mm garantem que tem um fluxo de ar alto
- Altura de trabalho ajustável
- Painéis laterais de abertura
- Suporte para pistola de soldagem
- Fácil de montar e instalar
- Superfície de trabalho estável para trabalhar com segurança



TWG

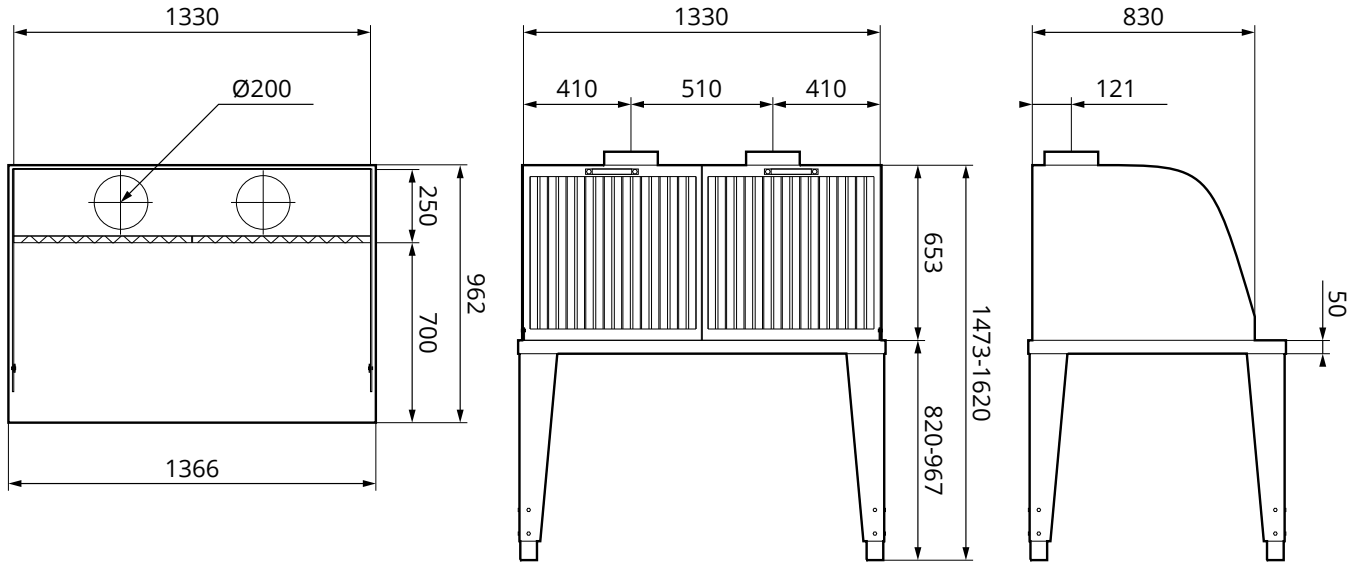
TWG é uma mesa de soldagem e moagem, com painéis laterais de abertura e extração no painel traseiro e na superfície de trabalho. Coletores removíveis por baixo da superfície de trabalho recolhem a poeira. A superfície de trabalho é destacável e fácil de retirar para limpeza.

Construção

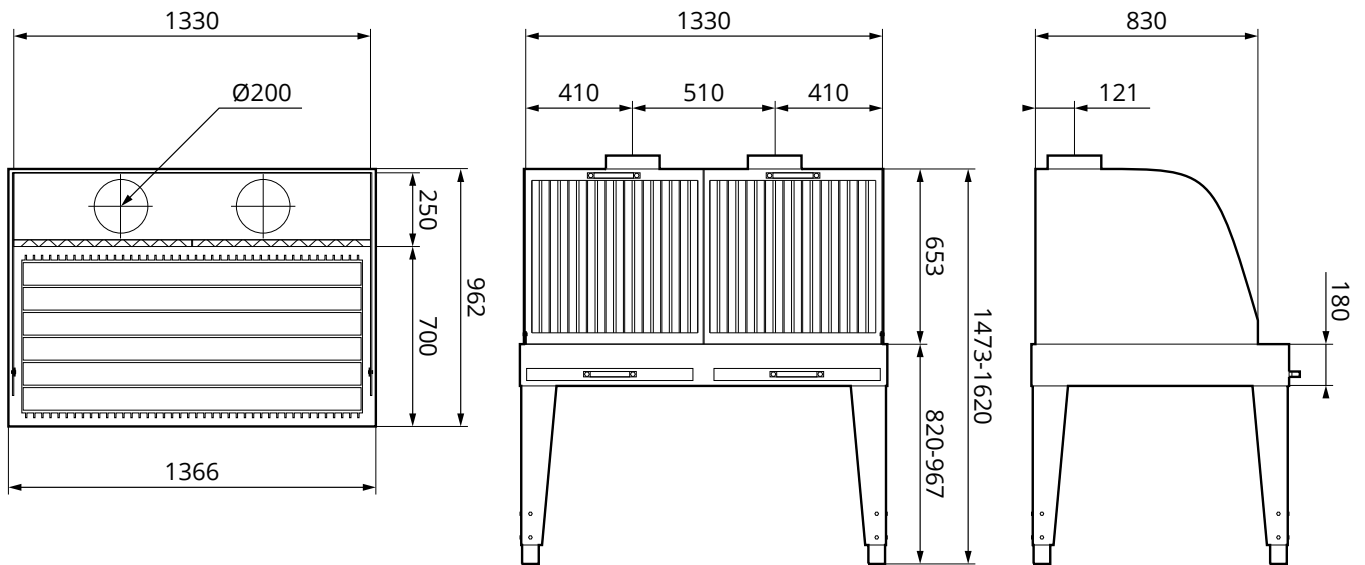
- Extração no painel traseiro com duas válvulas separadas
- Extração na superfície de trabalho
- Coletores de poeira removíveis
- Superfície de trabalho destacável
- Design industrial robusto
- As conexões duplas de tubos de Ø200 mm garantem que tem um fluxo de ar alto
- Altura de trabalho ajustável
- Painéis laterais de abertura
- Suporte para pistola de soldagem
- Fácil de montar e instalar
- Superfície de trabalho estável para trabalhar com segurança

Esquema de dimensões (mm)

TW



TWG



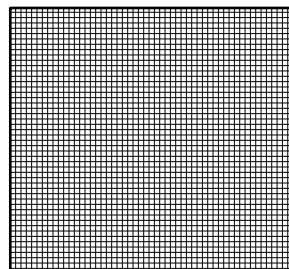
Acessórios

TW/TWG

Coletor de faíscas TST (conjunto)

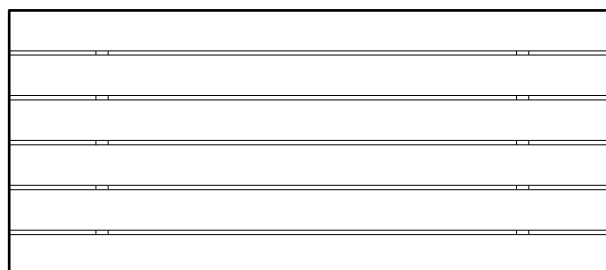
Filtro de rede de metal que protege de grande partículas e reduz o risco de faíscas. Entregue em conjunto (2 peças) e se monta no painel traseiro.

Peso: 5 kg/conjunto.



Superfície de trabalho TWG WOOD

Painel destacável em madeira adaptado para extrair fumo, poeira e outras partículas.



Especificações

Entrega

A mesa é entregue parcialmente montada, para oferecer uma instalação mais simples.

Ytbehandling

Peças de aço: Anodizado ou lacado a pó

Carga máxima

TW

150 kg

TWG

150 kg

Dados técnicos

Fluxo recomendado:

TW

2000 m³/h

TWG

3000 m³/h

Queda de pressão no fluxo recomendado

• Sem deflector de faísca: 250 Pa

300 Pa

• Com deflector de faísca: 350 Pa

450 Pa

Peso (kg)

TW

140 kg

TWG

223 kg

A GAMA DA FUMEX INCLUI BRAÇOS DE EXTRACÇÃO · EXAUSTÃO DE GASES DE ESCAPE · VENTILADORES · FILTROS · CONTROLADORES · EQUIPAMENTO DE OFICINA

FUMEX

Verkstadvägen 2, 93161 Skellefteå, Suécia • Telefone: +46 910-361 80 • Fax: +46 910-130 22 • E-mail: info@fumex.se
www.fumex.com