

FUME EXTRACTION



TW/TWG

Robuuste las- & slijptafels voor alle
soorten werkzaamheden




FUMEX
PURE ADVANTAGE



Robuuste industriële werktafels met efficiënte afzuiging voor slijpen & lassen

FUMEX TW & TWG zijn industriële las- en slijptafels voor het afvoeren van rook, stof en deeltjes die vrijkomen tijdens het lassen en slijpen. Ze verwijderen schadelijke stoffen direct uit de lucht die je inademt. De tafel wordt aangesloten op een aparte ventilator of een bestaand ventilatorsysteem. Het werkgebied is 1370x700 mm en de werkhoogte kan ingesteld worden.

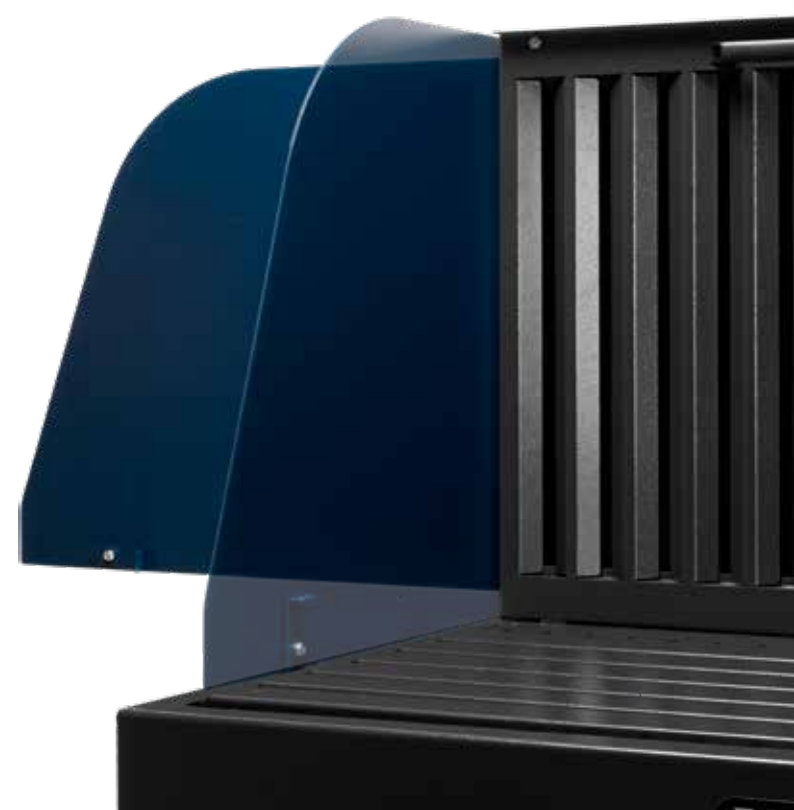


FUMEX TW/TWG
Stabiel en robuust,
voor verschillende
metaalbewerkingen.

"De te openen zijpanelen maken eenvoudige aanpassingen op basis van de behoeften van de werkplek mogelijk."

Op het achterpaneel zit twee kleppen waarmee de luchtstroom gemakkelijk geregeld en geoptimaliseerd kan worden. Door de dubbele Ø200 mm leidingaansluitingen aan de bovenzijde van de tafel is de luchtstroom hoog, zelfs bij lage drukval. Aan een kopse kant zit een bevestiging voor een laspistool.

Als accessoire is een vonkenvanger leverbaar.



Modellen



TW

TW is een lastafel met zijpanelen die open kunnen en met afzuiging in het achterpaneel. Het werkblad is gemaakt van gezet staalplaat.

Uitvoering

- Afzuiging in het achterpaneel met twee aparte kleppen
- Robuust industrieel ontwerp
- Dubbele Ø200 mm leidingaansluitingen voor hoge doorstroming
- Instelbare werkhoogte
- Zijpanelen die open kunnen
- Bevestiging voor laspistool
- Eenvoudig te monteren en te installeren
- Stabiel werkblad voor veilig werken



TWG

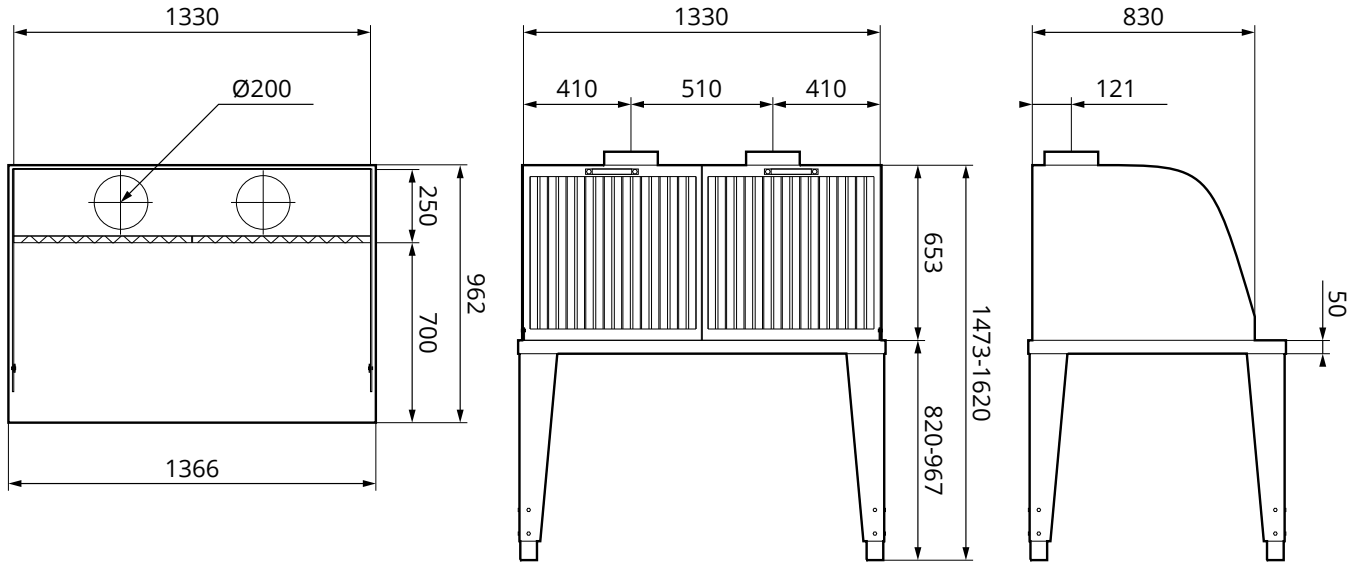
TWG is een las-&slijptafel met zijpanelen die open kunnen en met afzuiging in zowel het achterpaneel als het werkblad. Uittrekbare stofbakken onder het werkblad vangen het stof op. Het werkblad zit los en is gemakkelijk op te tillen voor reiniging.

Uitvoering

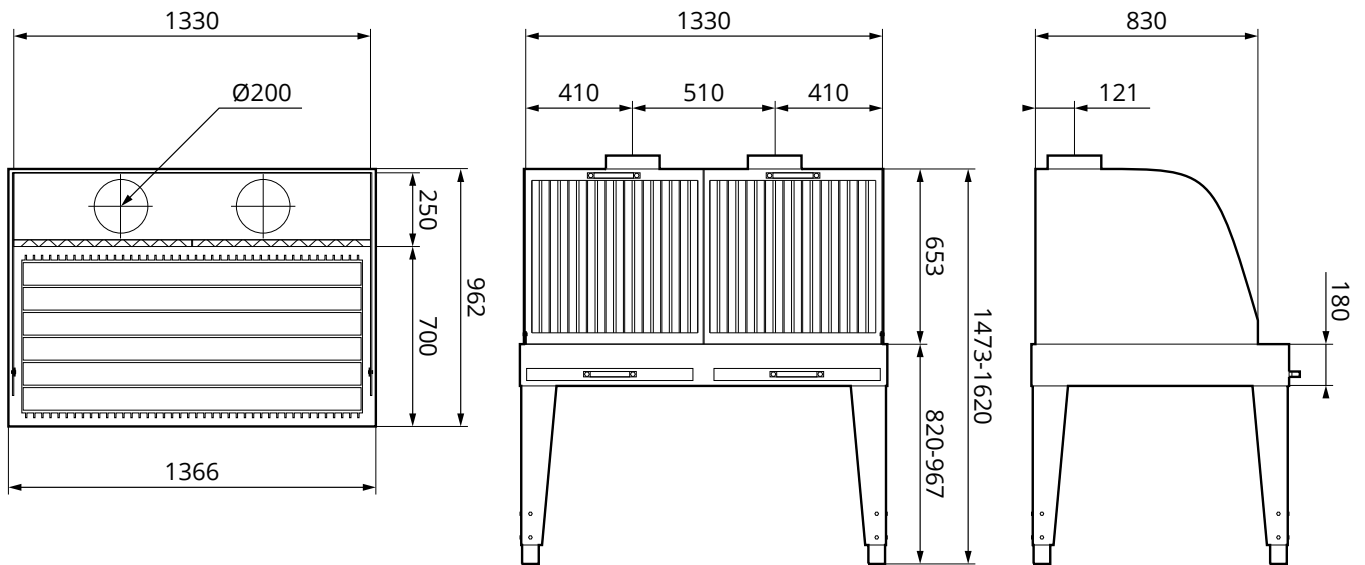
- Afzuiging in het achterpaneel met twee aparte kleppen
- Afzuiging in het werkblad
- Uittrekbare stofbakken
- Afneembaar werkblad
- Robuust industrieel ontwerp
- Dubbele Ø200 mm leidingaansluitingen voor hoge doorstroming
- Instelbare werkhoogte
- Zijpanelen die open kunnen
- Bevestiging voor laspistool
- Eenvoudig te monteren en te installeren
- Stabiel werkblad voor veilig werken

Maattekening (mm)

TW



TWG

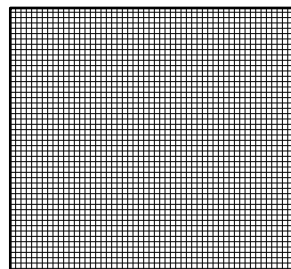


Accessoires

TW/TWG

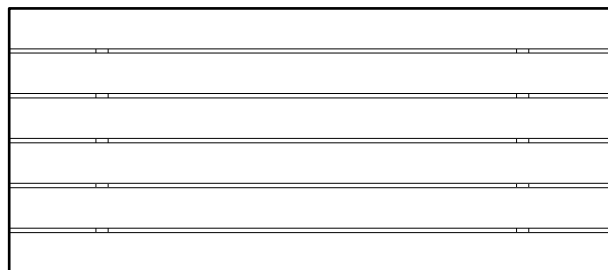
Vonkenvanger TST (set)

Metaalgaasfilter dat het filter beschermt tegen grote deeltjes en het risico op vonkvorming vermindert. Wordt geleverd als set (2 stuks) en in het achterpaneel gemonteerd. Gewicht : 5 kg/set.



Werkblad TWG WOOD

Los paneel van hout aangepast om rook, stof en andere deeltjes af te zuigen.



Specificatie

Uitvoering

Wordt in delen geleverd voor eenvoudige installatie.

Oppervlaktebehandeling

Stalen onderdelen Elektrisch verzinkt
of poedergelakt

| | | |
|---------------------------|-----------|------------|
| Maximale belasting | TW | TWG |
| | 150 kg | 150 kg |

| Technische gegevens | TW | TWG |
|------------------------------------|------------------------|------------------------|
| Aanbevolen luchtstroom: | 2000 m ³ /h | 3000 m ³ /h |
| Drukval bij aanbevolen luchtstroom | | |
| • Zonder vonkenvanger: | 250 Pa | 300 Pa |
| • Met vonkenvanger: | 350 Pa | 450 Pa |
| Gewicht (kg) | TW | TWG |
| | 140 kg | 223 kg |

HET FUMEX-ASSORTIMENT BESTAAT UIT AFZUIGARM · UITLAATGASAFZUIGING · VENTILATOREN · FILTER · REGELTECHNIEK · WERKPLAATSINRICHTING

FUMEX

Verkstadvägen 2, 93161 Skellefteå, Zweden • Telefoon: +46 910-361 80 • Fax: +46 910-130 22 • E-mail: info@fumex.se
www.fumex.com