

ASPIRAZIONE LOCALIZZATA



# TW/TWG

Solidi tavoli per saldatura e molatura per ogni tipo di applicazione



**FUMEX**  
PURE ADVANTAGE



# Solidi tavoli industriali con estrazione efficace per la molatura e la saldatura

**FUMEX TW & TWG** sono tavoli per saldatura e molatura per uso industriale concepiti per la movimentazione di fumi, polveri e particelle durante lavori di saldatura e di molatura. Sono in grado di rimuovere le sostanze nocive direttamente dalla zona di respirazione. I tavoli vengono collegati a una ventola separata o a un sistema di ventilazione esistente. La superficie di lavoro è 1370x700 mm e l'altezza di lavoro è regolabile.

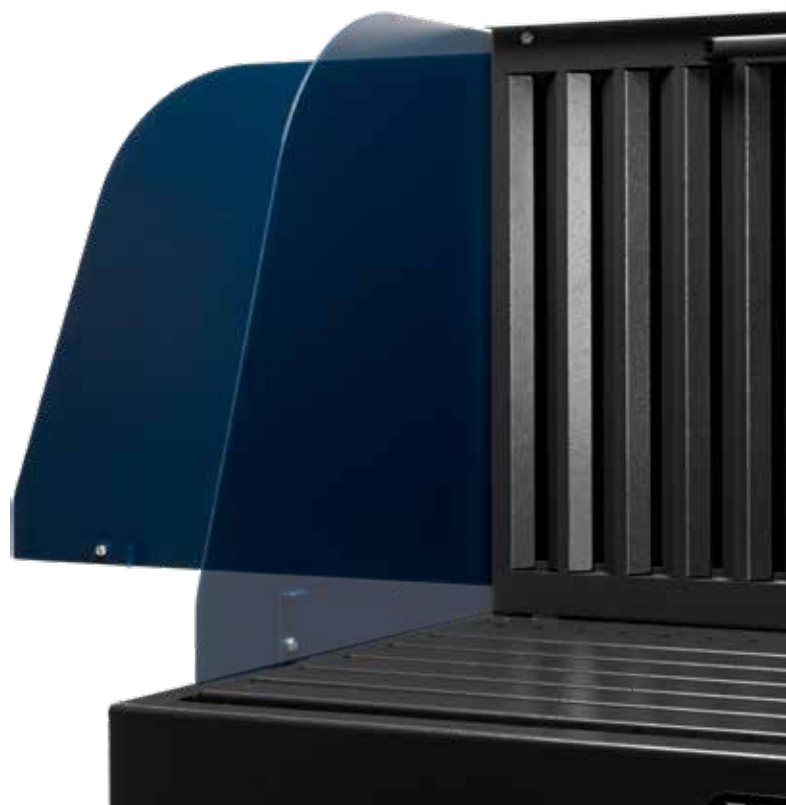
**FUMEX TW/TWG**

Stabile e solido,  
per diverse  
applicazioni  
metallurgiche.

"I pannelli laterali apribili agevolano l'adattamento in base alle esigenze del luogo di lavoro."

**Il pannello posteriore** è dotato di due valvole di regolazione che permettono di controllare e ottimizzare con facilità il flusso d'aria. I doppi collegamenti tubolari da Ø200 mm sulla parte superiore dei tavoli assicurano un flusso d'aria abbondante anche in caso di bassa perdita di carico. Su uno dei lati corti è collocata una staffa per la pistola di saldatura.

**Come accessorio** è disponibile un trappola anti-scintille.



## Modelli



### TW

TW è un tavolo per saldatura con pannelli laterali apribili ed estrattore nel pannello posteriore. La superficie di lavoro è costituita da una lamiera d'acciaio piegata.

#### Caratteristiche

- Estrattore nel pannello posteriore con due valvole di regolazione distinte
- Solido design industriale
- Doppie connessioni tubolari da Ø200 mm per un flusso elevato
- Altezza di lavoro regolabile
- Pannelli laterali apribili
- Staffa per pistola di saldatura
- Facile da montare e da installare
- Superficie di lavoro stabile per lavori sicuri



# TWG

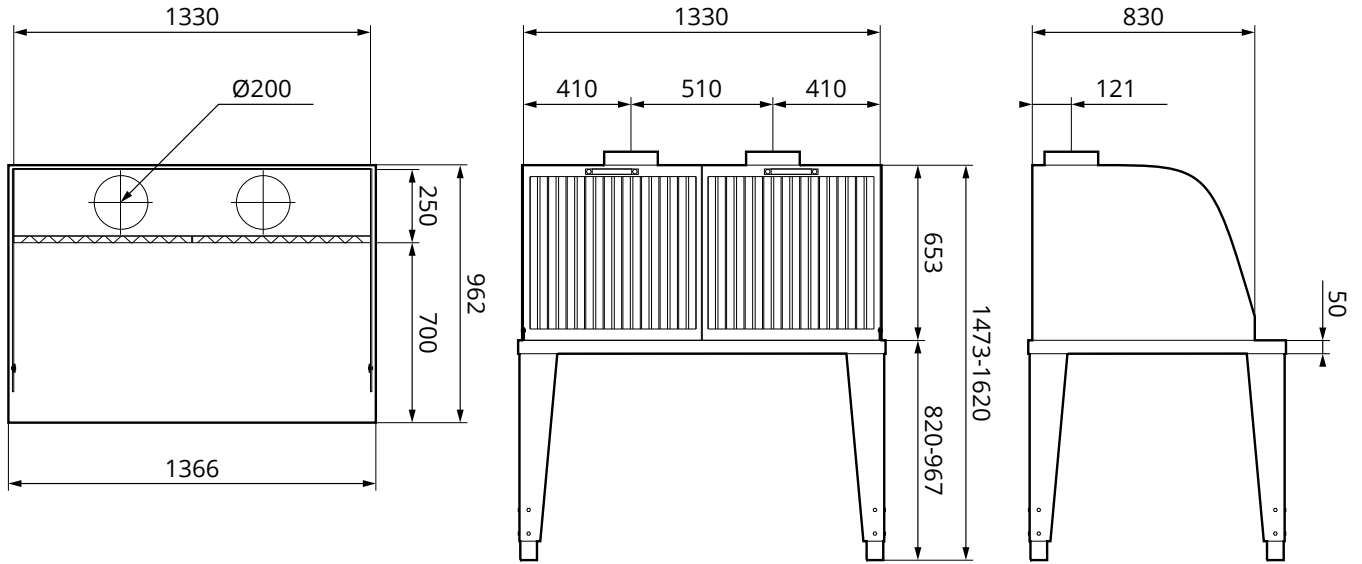
TWG è un tavolo per saldatura e per molatura con pannelli laterali apribili ed estrattore sia nel pannello posteriore sia nella superficie di lavoro. I vassoi raccogli-polvere amovibili sotto la superficie di lavoro catturano la polvere. La superficie di lavoro è libera e facilmente sollevabile per la pulizia.

## Caratteristiche

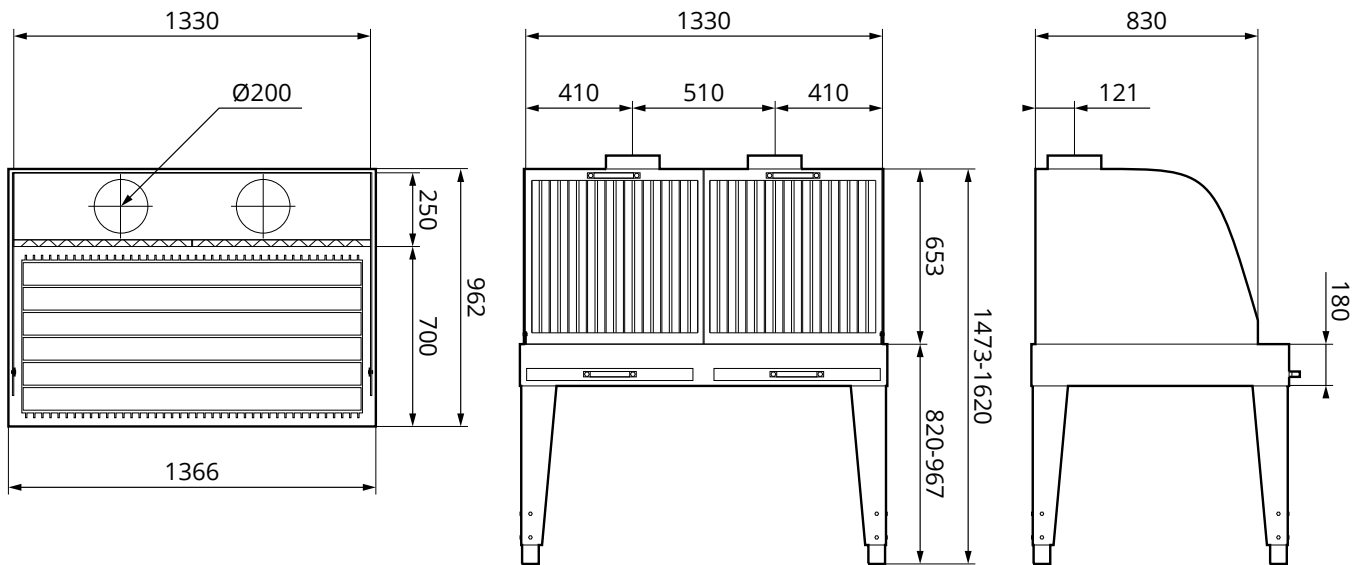
- Estrattore nel pannello posteriore con due valvole di regolazione distinte
- Estrattore nella superficie di lavoro
- Vassoi raccogli-polvere amovibili
- Superficie di lavoro separabile
- Solido design industriale
- Doppie connessioni tubolari da Ø200 mm per un flusso elevato
- Altezza di lavoro regolabile
- Pannelli laterali apribili
- Staffa per pistola di saldatura
- Facile da montare e da installare
- Superficie di lavoro stabile per lavori sicuri

# Disegno quotato (mm)

TW



TWG



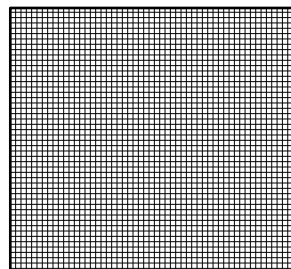
## Accessori

TW/TWG

### Trappola anti-scintille TST (set)

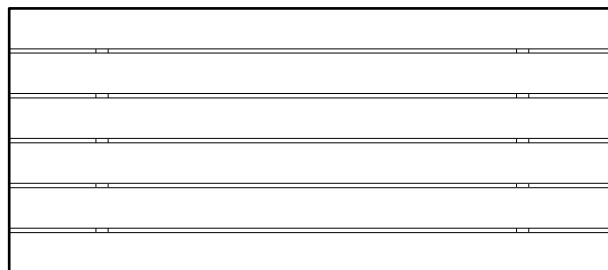
Filtro in filo metallico che protegge dalle particelle di maggiori dimensioni e riduce i rischi in caso di formazione di scintille. Fornito in set (2 pz) da montare sul pannello posteriore.

Pikt: 5 kg/set



### Superficie di lavoro TWG WOOD

Pannello libero in legno adattato per l'estrazione di fumi, polveri e altre particelle.



## Specifiche

### Caratteristiche standard

Il tavolo viene fornito parzialmente assemblato per una facile installazione.

### Trattamento superficiale

Parti in acciaio: Elettrozincate o verniciate a polvere

### Carico massimo

TW	TWG
150 kg	150 kg

### Dati tecnici

Flusso consigliato: TW 2000 m<sup>3</sup>/h TWG 3000 m<sup>3</sup>/h

Perdita di carico in caso di flusso consigliato

- Senza riduttore di scintille: TW 250 Pa TWG 300 Pa
- Con riduttore di scintille: TW 350 Pa TWG 450 Pa

### Peso (kg)

TW	TWG
140 kg	223 kg

LA GAMMA FUMEX COMPRENDE ANCHE BRACCI ASPIRANTI · ESTRATTORI PER GAS DI SCARICO · VENTILATORI · FILTRI · AUTOMATISMI DI COMANDO · EQUIPAGGIAMENTI PER OFFICINE

**FUMEX**

Verkstadvägen 2, 93161 Skellefteå, Svezia • Telefono: +46 910-361 80 • Fax: +46 910-130 22 • E-mail: [info@fumex.se](mailto:info@fumex.se)  
[www.fumex.com](http://www.fumex.com)