

EXTRACTOR PUNTUAL



TW/TWG

Mesas de soldadura y esmerilado sólidas
para todo tipo de trabajo




FUMEX
PURE ADVANTAGE



Mesas industriales sólidas con extracción eficiente para el esmerilado y la soldadura

TW y TWG de FUMEX son mesas industriales de soldadura y esmerilado para el manejo del humo, el polvo y las partículas durante los trabajos de soldadura y esmerilado. Eliminan las sustancias nocivas directamente de la zona respiratoria. Las mesas están conectadas a un ventilador independiente o a un sistema de ventilación existente. El espacio de trabajo es de 1370x700 mm y la altura de trabajo se puede ajustar.



TW/TWG DE FUMEX
Estables y sólidas,
para trabajos con
diferentes metales.

«Los paneles laterales que se pueden abrir permiten conseguir una personalización sencilla en función de las necesidades del lugar de trabajo».

En el panel posterior hay dos amortiguadores que facilitan el control y la optimización del flujo de aire. Las conexiones dobles de tubo de Ø200 mm en la parte superior de las mesas garantizan que el flujo de aire sea alto, incluso si la presión cae. En el lado corto hay alojado un soporte para pistola de soldadura.

Como accesorio hay disponibles trampa de chispas.



Modelos



TW

TW es una mesa de soldadura con paneles laterales que se pueden abrir y extracción en el panel trasero. La superficie de trabajo está hecha con una placa de acero doblado.

Diseño

- Extracción en el panel trasero con dos amortiguadores independientes
- Diseño industrial sólido
- Conexiones de tubo dobles de Ø200 mm para un flujo alto
- Altura de trabajo ajustable
- Paneles laterales que se pueden abrir
- Soporte para pistola de soldadura
- Fácil de montar e instalar
- Espacio de trabajo estable para trabajos seguros



TWG

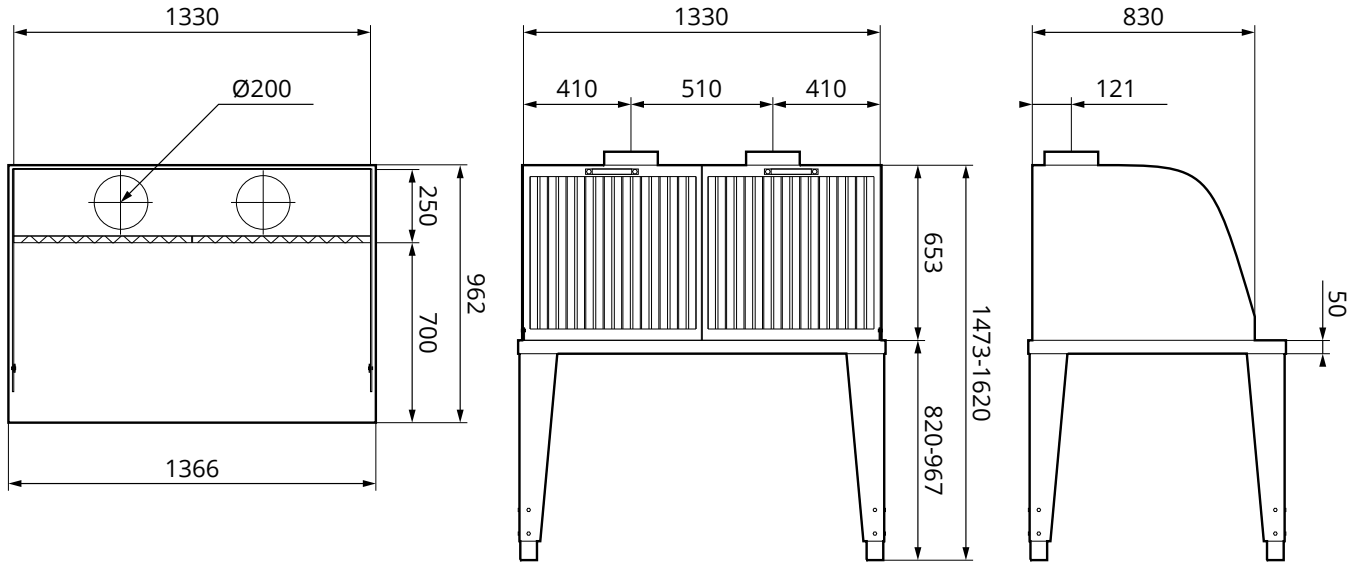
TWG es una mesa de soldadura y esmerilado con paneles laterales que se pueden abrir y extracción en el panel trasero y en la superficie de trabajo. Las bandejas de polvo extraíbles que hay debajo de la superficie de trabajo capturan el polvo. La superficie de trabajo está suelta y es fácil de levantar para realizar la limpieza.

Diseño

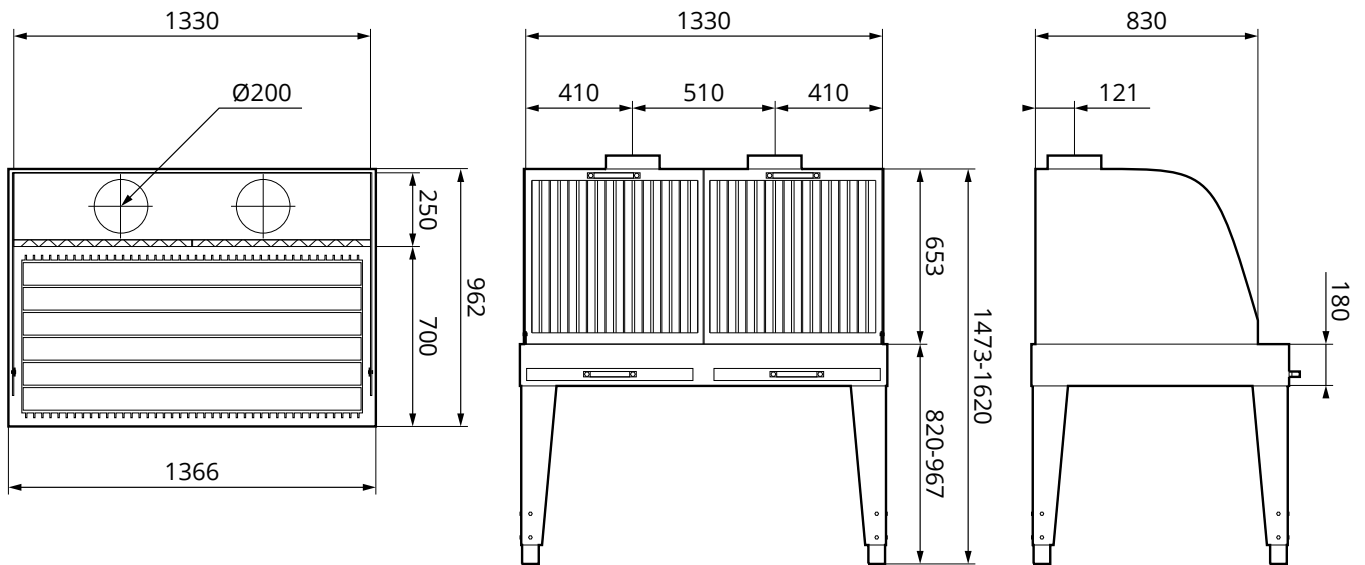
- Extracción en el panel trasero con dos amortiguadores independientes
- Extracción en la superficie de trabajo
- Bandejas de polvo extraíbles
- Superficie de trabajo desmontable
- Diseño industrial sólido
- Conexiones de tubo dobles de Ø200 mm para un flujo alto
- Altura de trabajo ajustable
- Paneles laterales que se pueden abrir
- Soporte para pistola de soldadura
- Fácil de montar e instalar
- Espacio de trabajo estable para trabajos seguros

Planos de dimensiones (mm)

TW



TWG

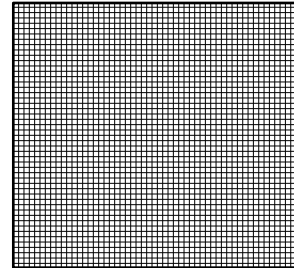


Accesorios

TW/TWG

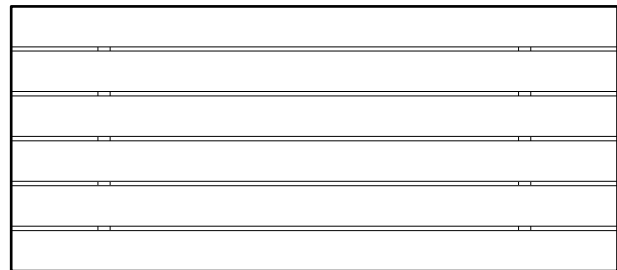
Trampa de chispas TST (juego)

Filtro de hilo de metal que protege de las partículas grandes y reduce el riesgo de que se formen chispas. Se entrega en juegos (2 uds.) y se monta en el panel posterior. Peso: 5 kg/juego.



Superficie de trabajo TWG WOOD

Panel suelto de madera adaptado para extraer humo, polvo y otras partículas.



Especificaciones

Versión de la entrega

La mesa se entrega parcialmente montada para facilitar la instalación.

Acabado de superficie

Piezas de acero: Galvanizadas o lacadas

Carga máxima

TW	TWG
150 kg	150 kg

Datos técnicos

Flujo recomendado: TW 2000 m³/h TWG 3000 m³/h

Caída de presión al flujo recomendado

- Sin reductores de chispas: TW 250 Pa TWG 300 Pa
- Con reductores de chispas: TW 350 Pa TWG 450 Pa

Peso

TW	TWG
140 kg	223 kg

LA GAMA DE FUMEX INCLUYE EXTRACTORES LOCALES • EXTRACTORES DE GASES DE ESCAPE • VENTILADORES • FILTROS • UNIDADES DE CONTROL • EQUIPOS PARA TALLERES

FUMEX

Verkstadvägen 2, 93161 Skellefteå, Suecia • Teléfono: +46 910-361 80 • Fax: +46 910-130 22 • Correo electrónico: info@fumex.se
www.fumex.com