



MEX AA



Braccetto aspirante telescopico per l'estrazione di fumi derivanti da processi di assorbimento atomico

I bracci aspiranti MEX AA sono stati progettati per l'estrazione di aria inquinata ad alta temperatura, e sono disponibili con cappa conica Ø250 mm (AAR) o con cappa rettangolare 500x250 mm (AAF).

La cappa e tutti gli altri componenti che vengono a contatto l'aria aspirata sono realizzati in acciaio inossidabile EN 1.4404, (AISI 316L), mentre il rivestimento scorrevole è realizzato in Teflon PTFE resistente fino ad una temperatura di 300 °C. Il movimento telescopico verticale del braccio è pari a 440 mm.

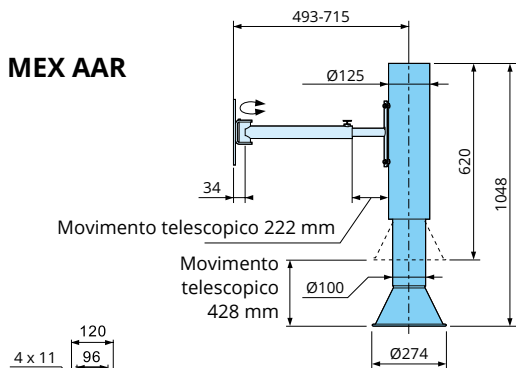
Il braccetto standard comprende la staffa a parete. La staffa, costruita in acciaio verniciato a polvere bianco, ha la possibilità di effettuare una regolazione telescopica. Su richiesta esiste la possibilità di installare il braccetto con una staffa per il montaggio a soffitto (staffa TIX A).

Il braccetto aspirante viene fornito completo di tubo flessibile L=1,5 Mt resistente fino ad una temperatura di 250 °C per il collegamento al condotto di aspirazione.

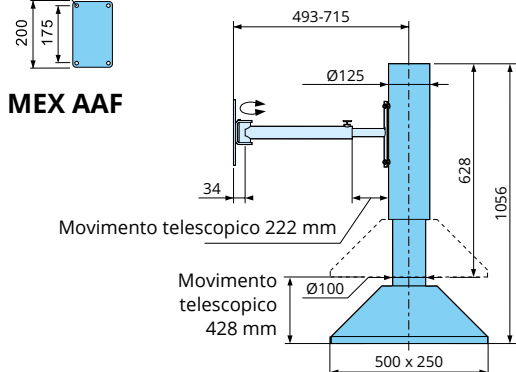
La funzione telescopica è ottenuta tramite lo scorrimento di due anelli di Teflon resistenti alle alte temperature. Una frizione regolabile permette di bloccare la cappa nella posizione desiderata.

Montaggio a parete

MEX AAR

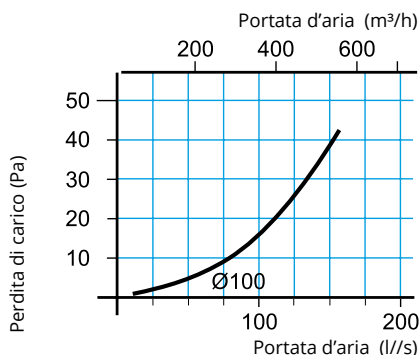
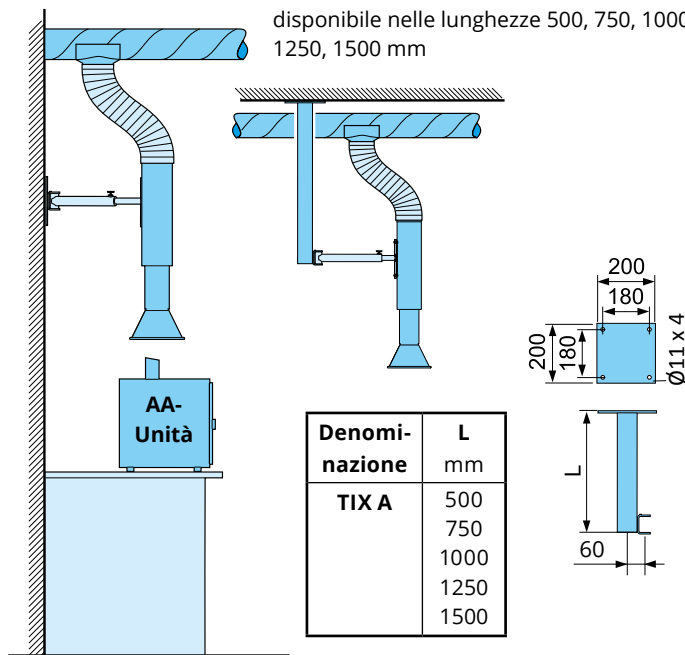


MEX AAF



Montaggio a soffitto

Soluzione opzionale per l'installazione con una staffa a soffitto. Staffa a soffitto TIX A disponibile nelle lunghezze 500, 750, 1000, 1250, 1500 mm



Per evitare danni e altri inconvenienti su materiali a valle del flusso d'aria si raccomanda di estrarre un volume proporzionalmente grande di aria ambiente per abbassare la temperatura dell'aria estratta.

Esempio

- Aria proveniente dall'unità di assorbimento atomica 10 l/s a 1000°C
- Aria ambiente 70 l/s a 20°C
- Aria mista (aria estratta) 80 l/s a ~100°C

Tubo, cappa e staffe

MEX AA è realizzato in acciaio inox EN 1.4404, (Aisi 316 L). La staffa a parete è realizzata in acciaio verniciato a polvere bianco ed è inclusa nella fornitura standard (braccetto per montaggio a parete). La staffa a soffitto TIX A è realizzata in alluminio anodizzato ed è disponibile in diverse lunghezze fino a 1,5 mt, da ordinare come optional per il montaggio del braccio a soffitto.

Tubo flessibile

Il tubo flessibile è composto da uno strato esterno e da uno interno in alluminio con un strato di sostegno in poliestere e una spirale a molla in acciaio, ed è fornito completo di collarini di staffaggio.

Fornitura

Per agevolare l'installazione, il braccio viene fornito completamente assemblato. Il modello standard include la staffa a parete. Su richiesta è possibile la fornitura con staffa a soffitto (staffa TIX A) che va quindi ordinata come optional.

Tubo flessibile

MaterialiAlluminio, poliestere
 Temperatura di esercizioda -30 °C a +250 °C
 Dimensioni.....Ø 125 mm

Componenti scorrevoli

MaterialiPTFE, ad attrito regolabile
 Temperatura di esercizioda -30 °C a +300 °C

Altre informazioni

Finitura superficiale delle staffe a muro e a pareteVerniciatura a polvere bianco
 Peso totale8 kg circa