



MEX AA



Extracteur local télescopique pour l'extraction de vapeurs émises par les processus d'absorption atomique

Les extracteurs MEX AA avec hotte circulaire Ø250mm (AAR) ou rectangulaire 500x250mm (AAF) sont spécialement conçus pour capter l'air pollué à haute température, par exemple sur un appareil d'absorption atomique. La hotte et tous les composants susceptibles d'entrer en contact avec l'air chaud, sont exécutés en acier inoxydable EN 1.4404 (316L). La console murale est en tôle d'acier doux peinte par poudrage. Le débattement télescopique vertical est de 440 mm.

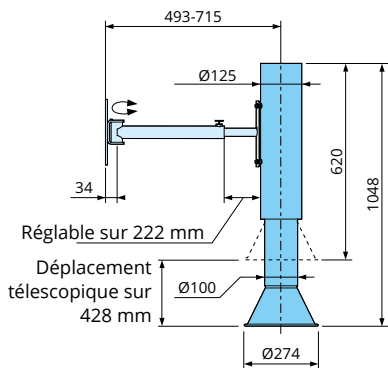
L'extracteur est conçu en standard pour une installation murale. La console murale est réglable dans le sens horizontal. Une console de fixation au plafond est également disponible en option.

Pour la connexion au conduit de ventilation, un flexible de 1,5m de longueur, résistant à une température de 250 °C, est fourni avec l'extracteur.

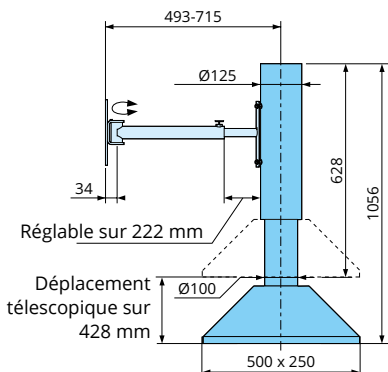
Le déplacement télescopique est assuré par deux anneaux coulissants, en téflon pour la résistance à la chaleur, ainsi que d'un dispositif de blocage afin que la hotte reste en position verticale.

Fixation murale

MEX AAR

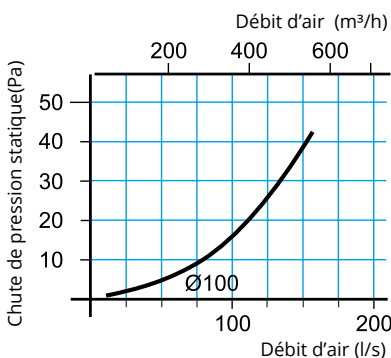
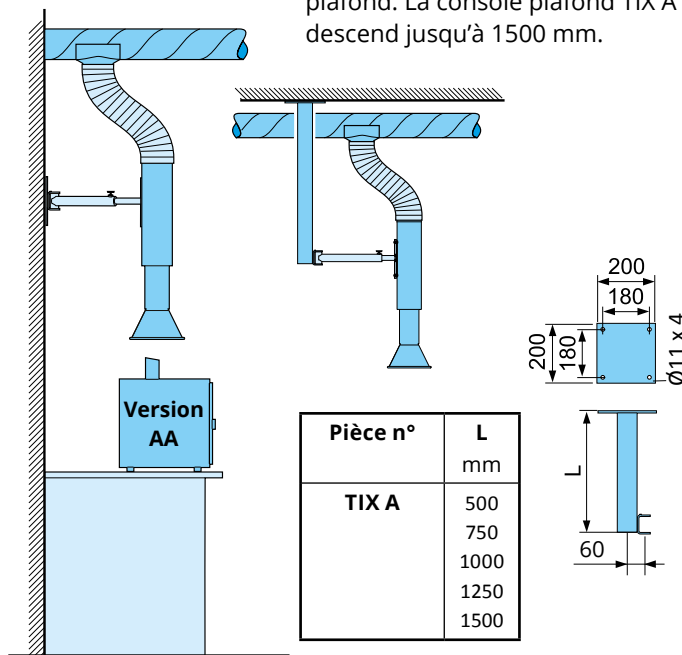


MEX AAF



Fixation au plafond

Option d'installation avec console plafond. La console plafond TIX A descend jusqu'à 1500 mm.



Afin d'éviter les dommages et autres inconvénients sur le matériel en aval du flux d'air, il est conseillé d'extraire un volume proportionnellement important de l'air ambiant afin d'abaisser la température de l'air extrait.

Exemple

- Air provenant de l'appareil d'absorption atomique 10 l/s at 1000°C
- Room air 70 l/s at 20°C
- Mixed air (extracted air) 80 l/s at ~100°C

Corps, hotte et consoles

MEX AA est en acier inoxydable EN 1.4404 (316 L). La console murale est en acier doux avec peinture blanche par poudrage. La console plafond TIX A, en aluminium anodisé, est disponible en différentes longueurs jusqu'à 1.5 m.

Flexible

Le flexible est constitué d'une couche intérieure et extérieure en aluminium avec une couche intermédiaire en polyester et le ressort à boudin est en acier. Longueur : 1,5 m avec 2 fixations.

Fourniture

Afin de faciliter l'installation, le bras est fourni déjà monté. Le modèle avec console murale est standard. Les consoles plafond sont en option.

Flexible

Matériaux..... Aluminium, polyester
Plage de température -30 °C à +250 °C
Dimension..... Ø 125 mm

Revêtement coulissant

Matériaux..... PTFE, adjustable friction.
Plage de température -30°C à +300°C

Informations diverses

Traitement de surface des composants en acier doux .. Revêtement par poudrage, laque blanche
Poids total 8 kg