

BRAÇOS DE EXTRACÇÃO



# PRX

A sucção otimizada para  
ambientes difíceis



**FUMEX**

PURE ADVANTAGE



# PRX – sucção pontual para “heavy duty”

A sucção pontual PRX da **FUMEX** é muito fácil de manusear, e também muito estável na sua posição, mesmo na posição mais exterior do braço. O braço está equipado com uma mola a gás que equilibra o peso próprio do braço. O mecanismo de sucção pode ser dobrado 90° em todas as direções; a fixação na parede tem uma articulação com rotação de 360°. Entregue com mangueira de PVC inflamável ou mangueira térmica em neopreno (PRX HD) como padrão.



## Juntas de suporte exteriores para flexibilidade e outras vantagens

O posicionamento exterior da junta de ligação permite que o tubo possa ter dimensões de 125, 160 e 200 mm. A forma das juntas dobram o tubo de forma otimizada para o fluxo de ar, o que proporciona cerca de 50% menos de despressurização no braço PRX do que sistemas com ligações interiores.

## Ajustamento único das juntas de fricção

Os ajustamentos necessários das juntas de fricção são muito simples. Único para o PRX é que não é necessário usar ferramentas. O manípulo é fácil de ajustar e oferece uma grande flexibilidade em termos da resistência pretendida. Ou seja, o PRX é único no mercado atual.

O PRX está equipado com um manípulo para ajustar as juntas de fricção.

### **O PRX é único no mercado**

A FUMEX produz sempre sucções pontuais com braços de suporte exteriores. Estes oferecem menos despressurização e um risco reduzido de entupimentos. O interior liso do canal de sucção facilita a limpeza da sucção.



O **FUMEX PRX** tem uma articulação de 360° feita em alumínio fundido.



## É muito fácil de manobrar com o travão de fricção

Os travões de fricção fazem parte dos braços com barra, e estão montados por baixo da junta da fixação de parede. Os travões permitem uma operação mais fácil da sucção pontual, e asseguram que a barra mantém a posição selecionada.



## O comprimento é baseado nas vossas necessidades

O PRX está disponível com 2, 3, 4, 6, 8 e 10 metros de comprimento, com as dimensões de 125, 160 e 200 milímetros. A partir de 6 a 10 metros de comprimento, o braço é montado numa barra com um canal de tubo de 200 mm - independente da dimensão da sucção - para obter o mínimo de despressurização possível.

## Aparelho de sucção resistente

O aparelho de sucção fornece o que a FUMEX promete - uma ferramenta para um ambiente de trabalho sem poluentes no ar. O aparelho de sucção é feito totalmente com metal, com o sistema simplificado de ligações rápidas da Fumex, para a capota.

## Fixações de teto e solo

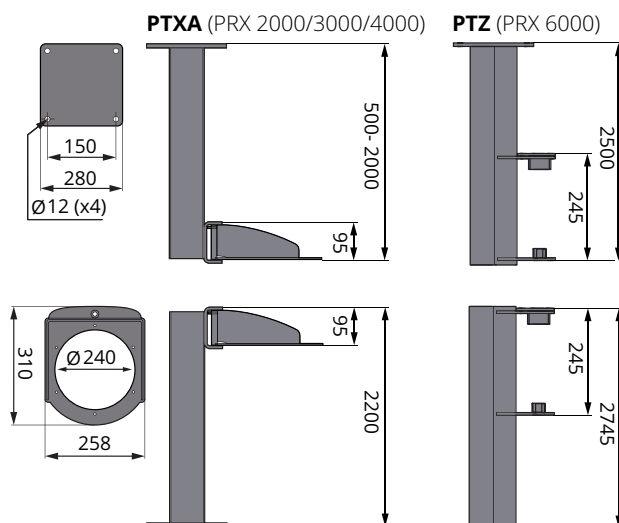
O PRX é entregue com uma fixação de parede como standard, que pode ser usada no teto ou no solo.

### PTXA

- Fixações de teto e solo
- Disponíveis com 0,5, 1,5, 2 e 2,2 metros de comprimento.
- Pivô de 360°.

### PTZ

- Fixações de teto e solo para a barra.
- Disponíveis com 0,5, 1, 1,5, 2 e 2,5 metros de comprimento.
- Pivô de 180°.



## Versão do produto



### PRX **STANDARD**

- Pivô de 360° em alumínio fundido.
- A fixação é feita de aço lacado a pó em cinzento escuro.
- Juntas em cinzento antracite PA & PP.
- Tubos em alumínio lacado a pó em azul escuro.
- Mangueira em tela de poliamida revestida a PVC em azul escuro.
- Amortecedor manual, ajustável por etapas.
- Aparelho de sucção em aço, lacada a pó em cinzento antracite.



### PRX **BRANCO**

- Pivô de 360° em alumínio fundido.
- A fixação é feita de aço lacado a pó em cinzento escuro.
- Juntas em cinzento antracite PA & PP.
- Tubos em alumínio lacado a pó branco.
- Mangueira em PVC branco.
- Amortecedor manual, ajustável por etapas.
- Aparelho de sucção em aço, lacada a pó em cinzento antracite.



### PRX **HD**

- Pivô de 360° em alumínio fundido.
- A fixação é feita de aço lacado a pó em cinzento escuro.
- Juntas em cinzento antracite PA & PP.
- Tubos em alumínio lacado a pó em azul escuro.
- Mangueira térmica em tecido de fibra de vidro revestida a neopreno.
- Amortecedor manual, ajustável por etapas.
- Aparelho de sucção em aço, lacada a pó em cinzento antracite.

### PRX **HD - para trabalhos duros**

Um extrator de pontos para operações mais exigentes, com temperaturas mais altas do que a soldadura normal.

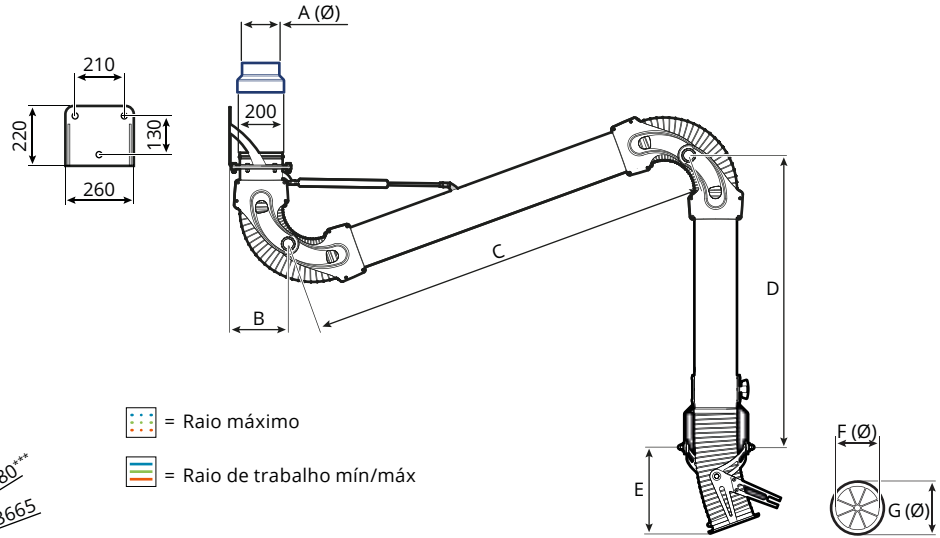
O PRX HD inclui uma mangueira térmica, flexível e resistente ao desgaste, feita em tecido de fibra de vidro revestido a neopreno, que resiste a temperaturas até 135 °C.

### **Escolher sempre despressurização baixa**

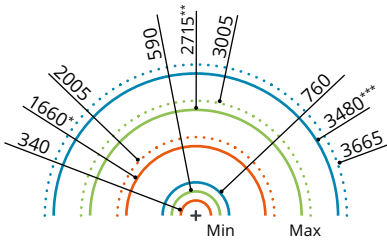
Uma despressurização baixa poupa energia. Despressurização baixa também oferece níveis de ruído inferiores, redução do risco de ruídos de ventilação prejudiciais e é mais fácil combinar com outros aparelhos de sucção no mesmo sistema.

# Esquema de dimensões (mm)

PRX 2000/3000/4000



## Raio de trabalho



- = Raio máximo
- = Raio de trabalho mín/máx

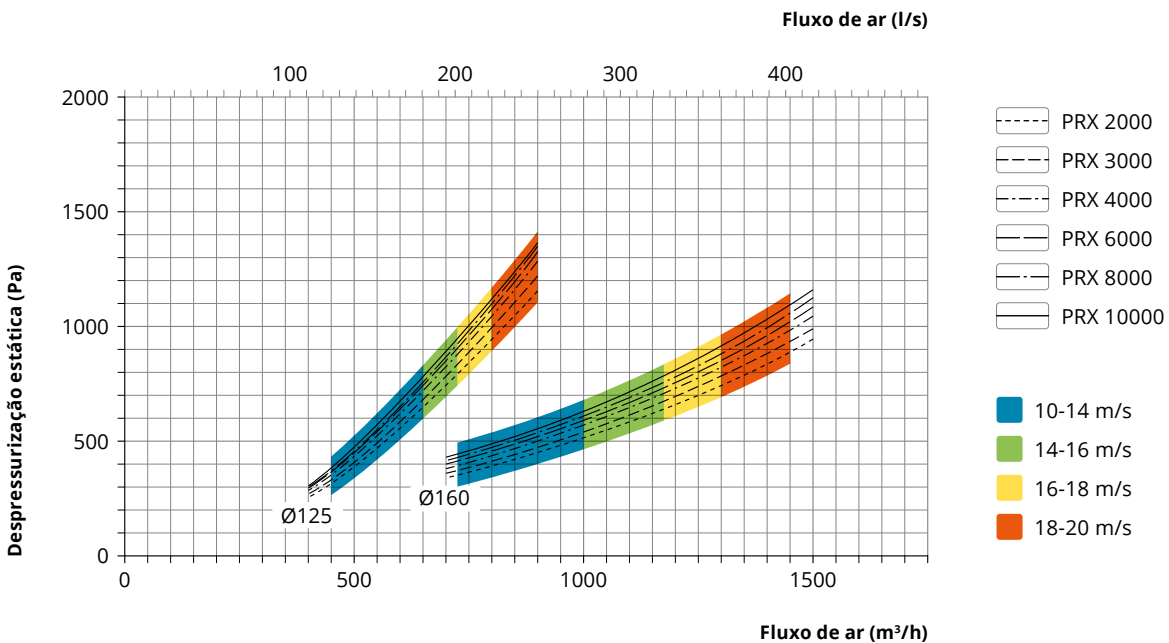
\* Com altura de montagem de 2200 mm e altura de trabalho de 750 mm.  
 \*\* Com altura de montagem de 2350 mm e altura de trabalho de 750 mm.  
 \*\*\* Com altura de montagem de 2500 mm e altura de trabalho de 750 mm.

Modelo	A*	B*	C	D	E*	F*	G*
PRX 2000	160	242	860	611	275	160	190
PRX 3000	160	242	1350	1111	275	160	190
PRX 4000	160	242	1750	1461	275	160	190

\* As medições indicadas na tabela são válidas para PRX com tubos com Ø160 mm, com variações até +/- 40 mm para outras dimensões.

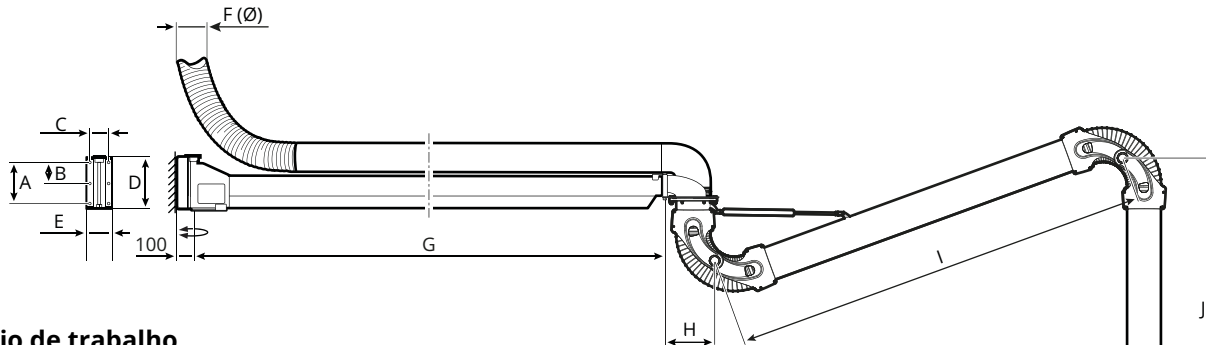
## Diagrama de despressurização

PRX Ø125/Ø160

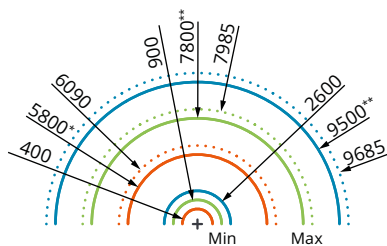


# Esquema de dimensões (mm)

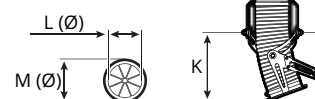
PRX 6000/8000/10000



## Raio de trabalho



- = Raio máximo
- = Raio de trabalho mín/máx



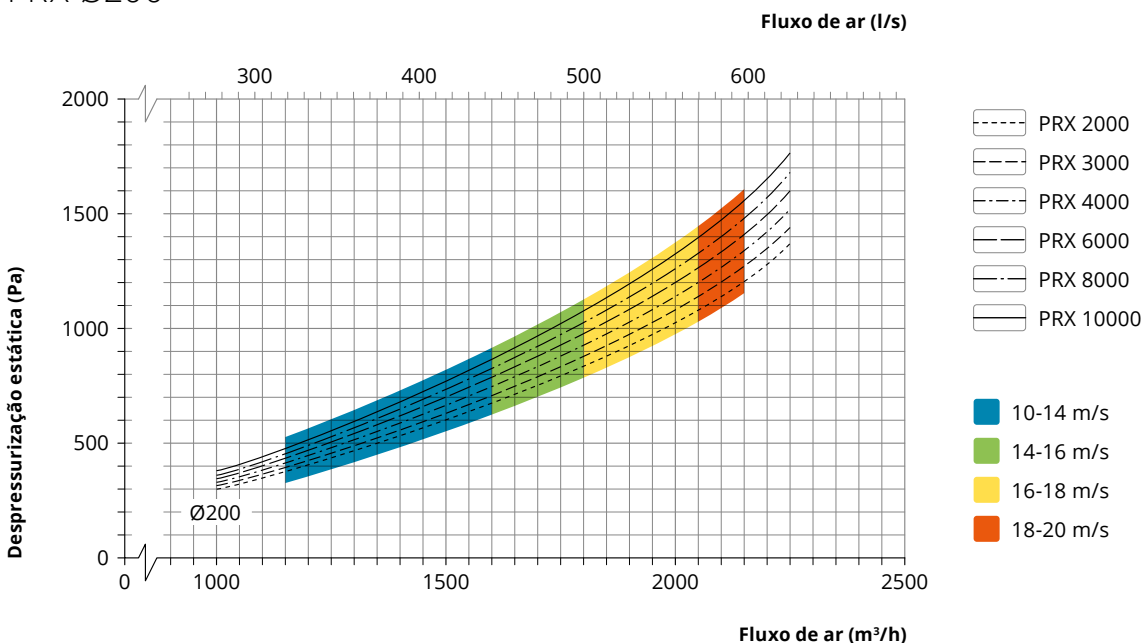
\* Com altura de montagem de 2350 mm e altura de trabalho de 750 mm.  
 \*\* Com altura de montagem de 2500 mm e altura de trabalho de 750 mm.

Modelo	A	B**	C	D	E	F	G	H*	I	J	K*	L*	M*
PRX 6000	173	-	110	235	150	200	2950	253	1350	1111	275	160	190
PRX 8000	270	135	160	335	200	200	4200	253	1750	1461	275	160	190
PRX 10000	270	135	160	335	200	200	5920	253	1750	1461	275	160	190

\* As medições indicadas na tabela são válidas para PRX com tubos com Ø160 mm, com variações até +/- 40 mm para outras dimensões.  
 \*\* Não aplicável ao PRX 6000.

# Diagrama de despressurização

PRX Ø200



## Acessórios

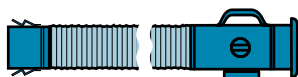
### Tubo de extensão PFL

Com bocal magnético e engate rápido em chapa de aço com revestimento em pó.

#### Dados técnicos - mangueira

Material Tecido de poliamida revestido em PVC com bobina de mola de aço embutida protegido de acordo com DIN4102B2 (M2).

Faixa de temperatura -30 °C a +100 °C



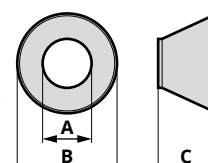
Artigo	Ø (mm)	Comprimento (mm)	Peso (kg)
PFL -125/4	125	4000	4
PFL -125/8	125	8000	6
PFL -160/4	160	4000	4
PFL -160/8	160	8000	6

### Capota cônica PK

Capota com engate rápido. Alumínio, cinzento antracite lacado a pó. Também disponível com iluminação LED e/ou botões para controlar o ventilador.

#### Dados técnicos - LED (PK LED, PK LED/T)

Poder 5 W a 350 mA  
Iluminância 2000 lx  
Temperatura de cor 6500 K



Artigo	A (mm)	B (mm)	C (mm)
PK-125	Ø122	Ø250	140
PK-160	Ø156	Ø300	140
PK-200	Ø199	Ø350	140

## Especificações

### Entrega

A sucção pontual é entregue parcialmente montada, e inclui uma fixação de parede para uma instalação simples.

### Tratamento da superfície

Peças de plástico PA, PA 30%  
Peças de alumínio Anodizado  
Peças de aço Oxidação a preto, anodizado ou lacado a pó

### Tipo de mangueira PRX STANDARD/BRANCO

Tecido de poliamida revestido em PVC com bobina de mola de aço embutida protegido de acordo com DIN4102B2 (M2). Resistente a temperaturas entre -30 °C a +100 °C.

### Tipo de mangueira PRX HD

Mangueira térmica em tecido de fibra de vidro revestida a neopreno. Resistente a temperaturas entre -35 °C a +135 °C.

### Peso (kg)

Modelo	Ø125	Ø160	Ø200
PRX 2000	12.0	14.7	15.1
PRX 3000	13.1	16.5	18.1
PRX 4000	14.0	17.1	19.8
PRX 6000	30.2	33.2	33.9
PRX 8000	51.8	54.5	56.3
PRX 10000	66.5	69.2	70.0