

ASPIRAZIONE LOCALIZZATA



PRX

L'aspirazione ottimale
per ambienti gravosi



FUMEX

PURE ADVANTAGE



PRX - Un braccio aspirante per applicazioni gravose

Il braccio aspirante PRX di **FUMEX** è caratterizzato da una manovrabilità estremamente semplice, ma allo stesso tempo anche molto stabile, anche nella posizione di massima estensione. Il terminale di aspirazione è orientabile fino a 90° in tutte le direzioni. L'attacco a parete permette una rotazione di 360° (compatibilmente con la presenza della parete nel raggio di azione del braccio). Fornito di serie con tubo in PVC non infiammabile o con tubo in neoprene resistente alle alte temperature (PRX HD).



Gli snodi di supporto esterni forniscono stabilità e numerosi altri vantaggi

Il posizionamento esterno degli snodi permette di utilizzare tubi flessibili Ø125, 160, 200 mm. Gli snodi sono progettati per curvare in maniera ottimale il tubo flessibile limitando al massimo le perdite di carico, che infatti sono inferiori del 50% rispetto ai bracci con struttura e snodi interni al tubo flessibile.

Regolazione unica degli snodi a frizione

La regolazione degli snodi a frizione è veramente semplice. Caratteristica unica per PRX: non sono necessari attrezzi. La manopola è facile da regolare e permette una grande flessibilità nella resistenza desiderata. Questa è una caratteristica che rende PRX unico nel suo genere sul mercato.

PRX è dotato di una manopola per regolare gli snodi a frizione.

PRX è unico sul mercato

La filosofia costruttiva di FUMEX prevede sempre la struttura di sostegno esterna al flusso d'aria aspirata. In tal modo si ottiene una notevole riduzione delle perdite di carico ed una notevole riduzione del pericolo di intasamento grazie ad una facilità di pulizia unica.



FUMEX PRX è dotato di attacco a parete con rotazione 360°.



Massima facilità di comando grazie al freno a frizione

Il freno a frizione è di serie ed è montato sotto lo snodo dell'attacco a parete. Grazie al freno, il braccetto è più maneggevole e rimane nella posizione selezionata.



Diverse lunghezze disponibili

PRX è disponibile con lunghezza di 2/3/4/6/8/10 m e nelle dimensioni 125/160/200 mm. Nelle lunghezze da 6 a 10 m, il braccetto presenta la parte rigida orizzontale nel diametro Ø200 mm - a prescindere dalla dimensione del braccetto aspirante - per ridurre al minimo la perdita di carico.

Ugello di aspirazione resistente agli urti

Il terminale di aspirazione offre ciò che FUMEX promette da sempre - uno strumento per un ambiente di lavoro privo di inquinanti atmosferici. L'ugello di aspirazione è costruito interamente in metallo e presenta il sistema di aggancio rapido Fumex per la cappa.

Attacco per soffitto e pavimento

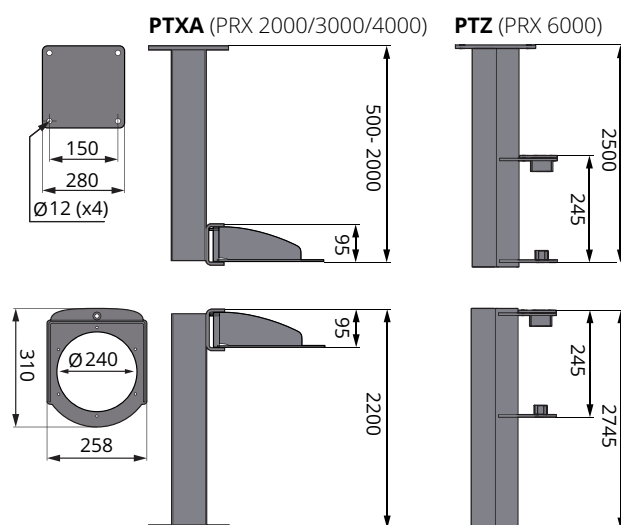
PRX è fornito di serie con attacco a parete, ma può essere montato anche a pavimento e a soffitto.

PTXA

- Attacco per soffitto e pavimento
- Disponibile con lunghezza di 0,5/1/1,5/2/2,2 m.
- Girevole a 360°.

PTZ

- Attacco per soffitto e pavimento per braccetto aspirante.
- Disponibile con lunghezza di 0,5/1/1,5/2/2,5 m.
- Girevole a 180°.



Versioni disponibili



PRX STANDARD

- Perno di rotazione a 360° in alluminio pressofuso.
- Attacchi in acciaio verniciato a polvere grigio scuro.
- Snodi in PA e PP grigio antracite.
- Tubo in alluminio verniciato a polvere blu scuro.
- Flessibile in tessuto di poliammide rivestito in PVC blu scuro.
- Serranda manuale, regolabile a gradini.
- Ugello di aspirazione in lamiera d'acciaio, grigio antracite verniciato a polvere.



PRX BIANCO

- Perno di rotazione a 360° in alluminio pressofuso.
- Attacchi in acciaio verniciato a polvere grigio scuro.
- Snodi in PA e PP grigio antracite.
- Tubo in alluminio verniciato a polvere bianco.
- Flessibile in PVC bianco.
- Serranda manuale, regolabile a gradini.
- Ugello di aspirazione in lamiera d'acciaio, grigio antracite verniciato a polvere.



PRX HD

- Perno di rotazione a 360° in alluminio pressofuso.
- Attacchi in acciaio verniciato a polvere grigio scuro.
- Snodi in PA e PP grigio antracite.
- Tubo in alluminio verniciato a polvere blu scuro.
- Flessibile in tessuto di fibra di vetro con rivestimento in neoprene resistente alle alte temperature.
- Serranda manuale, regolabile a gradini.
- Ugello di aspirazione in lamiera d'acciaio, grigio antracite verniciato a polvere.

PRX HD - per applicazioni soggette ad alte sollecitazioni

Un aspiratore locale per le applicazioni più impegnative a temperature più elevate rispetto alla normale saldatura.

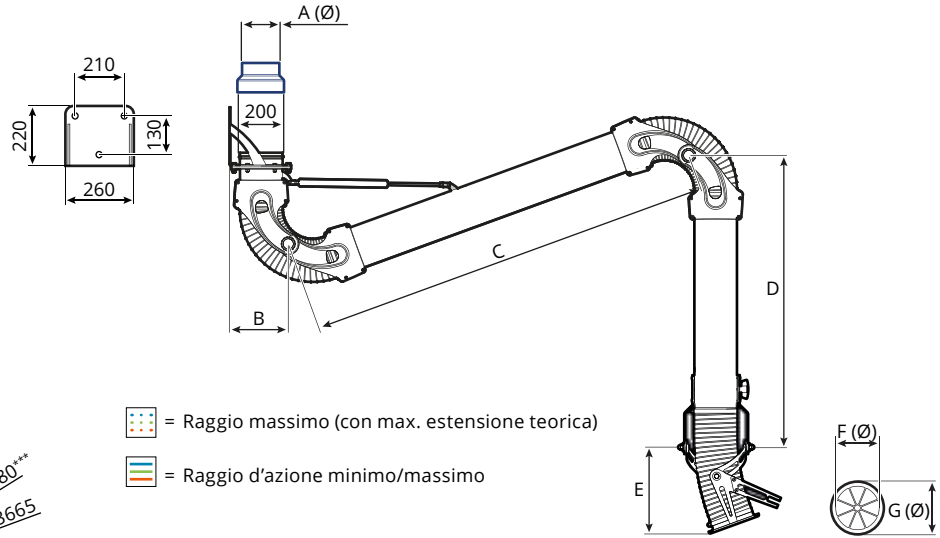
PRX HD è dotato di un tubo flessibile in tessuto di fibra di vetro con rivestimento in neoprene resistente all'usura e a temperature elevate fino a 135 °C.

L'importanza delle perdite di carico

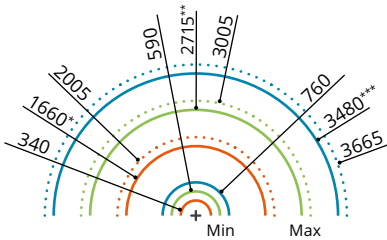
Una perdita di carico limitata permette sempre un risparmio energetico, e una limitazione della rumorosità prodotta. Inoltre permette di aggiungere agevolmente nuovi punti di aspirazione in una linea di aspirazione esistente, previa verifica delle prestazioni del ventilatore che realizza l'aspirazione.

Disegno quotato (mm)

PRX 2000/3000/4000



Raggio d'azione



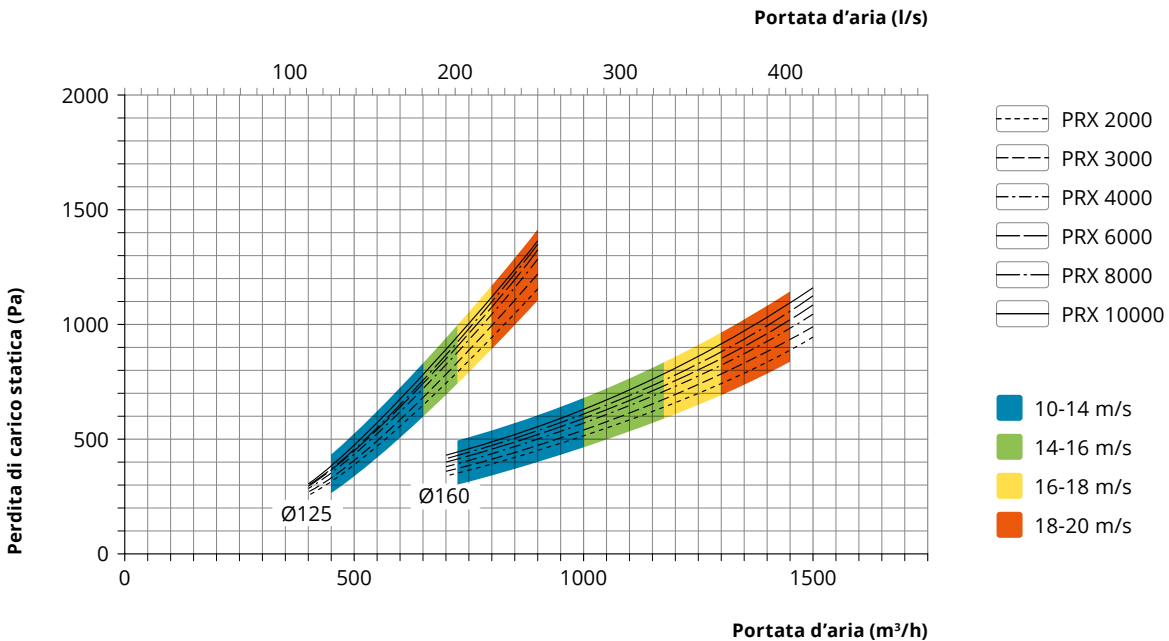
* A un'altezza di montaggio di 2.200 mm e un'altezza di lavoro di 750 mm.
 ** A un'altezza di montaggio di 2.350 mm e un'altezza di lavoro di 750 mm.
 *** A un'altezza di montaggio di 2.500 mm e un'altezza di lavoro di 750 mm.

Modello	A*	B*	C	D	E*	F*	G*
PRX 2000	160	242	860	611	275	160	190
PRX 3000	160	242	1350	1111	275	160	190
PRX 4000	160	242	1750	1461	275	160	190

* Le misure in tabella sono valide per PRX con flessibile del diametro di 160 mm e possono variare di +/- 40 mm per le altre dimensioni.

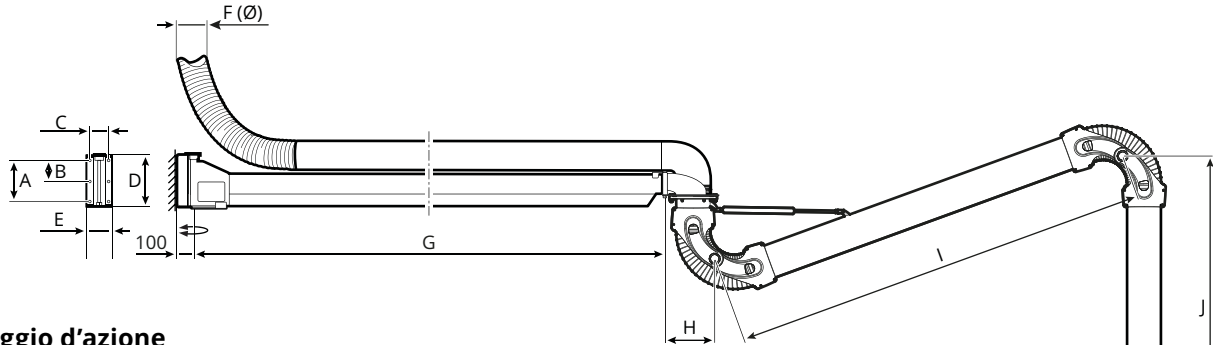
Diagramma della perdita di carico

PRX Ø125/Ø160

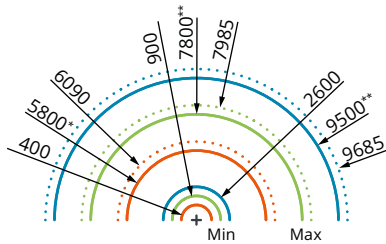


Disegno quotato (mm)

PRX 6000/8000/10000

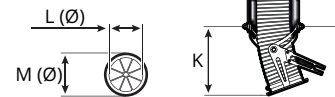


Raggio d'azione



= Raggio massimo (con max. estensione teorica)

= Raggio d'azione minimo/massimo



* A un'altezza di montaggio di 2.350 mm e un'altezza di lavoro di 750 mm.

** A un'altezza di montaggio di 2.500 mm e un'altezza di lavoro di 750 mm.

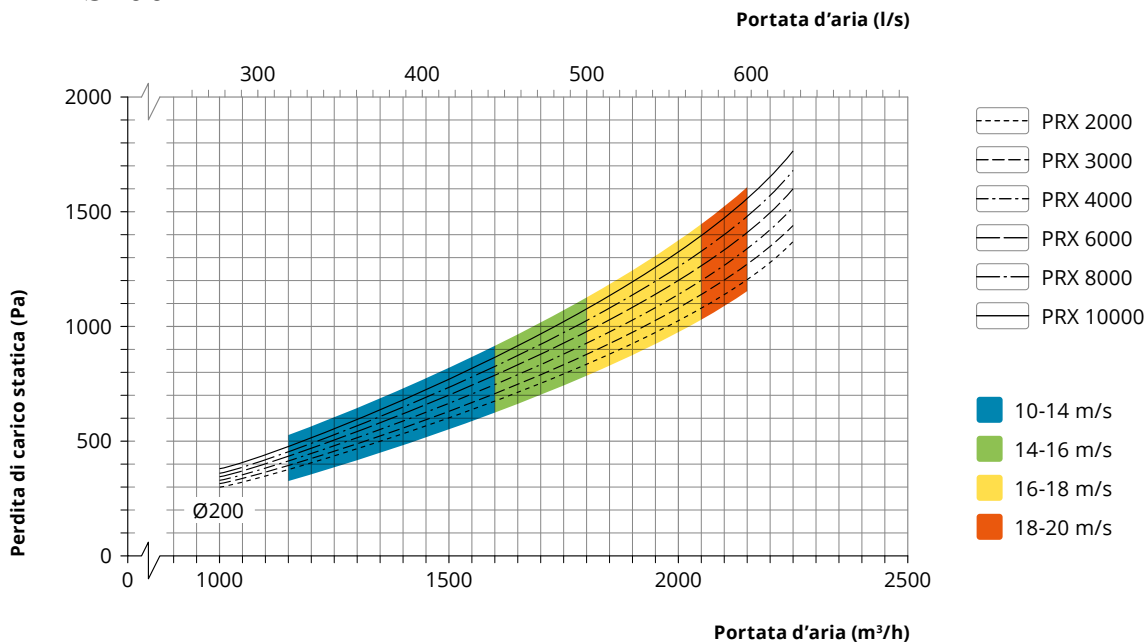
Modello	A	B**	C	D	E	F	G	H*	I	J	K*	L*	M*
PRX 6000	173	-	110	235	150	200	2950	253	1350	1111	275	160	190
PRX 8000	270	135	160	335	200	200	4200	253	1750	1461	275	160	190
PRX 10000	270	135	160	335	200	200	5920	253	1750	1461	275	160	190

* Le misure in tabella sono valide per PRX con flessibile del diametro di 160 mm e possono variare di +/- 40 mm per le altre dimensioni.

** Escl. PRX 6000

Diagramma della perdita di carico

PRX Ø200



Accessori

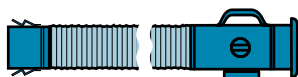
Flessibile di prolunga PFL

Con ugello magnetico e attacco rapido in lamiera d'acciaio verniciata a polvere.

Dati tecnici - tubo flessibile

Materiale Tessuto in poliammide rivestito in PVC, spirale ricoperta secondo la norma DIN4102B2 (M2).

Intervallo di temperatura -30 °C a +100 °C



Articolo	Ø (mm)	Lunghezza (mm)	Peso (kg)
PFL -125/4	125	4000	4
PFL -125/8	125	8000	6
PFL -160/4	160	4000	4
PFL -160/8	160	8000	6

Cappa conica PK

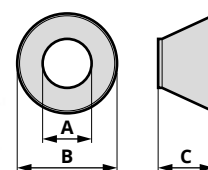
Cappa con aggancio rapido. Alluminio, grigio antracite verniciato a polvere. Disponibile anche con illuminazione a LED e/o pulsante per il comando della ventola.

Dati tecnici - LED (PK LED, PK LED/T)

Potenza 5 W a 350 mA

illuminamento 2000 lx

Temperatura di colore 6500 K



Articolo	A (mm)	B (mm)	C (mm)
PK-125	Ø122	Ø250	140
PK-160	Ø156	Ø300	140
PK-200	Ø199	Ø350	140

Descrizione

Fornitura standard

Per facilitare l'installazione, il braccio viene consegnato parzialmente assemblato, compreso l'attacco a parete.

Trattamento superficiale

Parti in plastica PA, PA 30%

Parti in alluminio Anodizzate

Parti in acciaio Ossidate nero, zincate elettricamente o verniciate a polvere

Tipo di tubo PRX STANDARD/BIANCO

Tessuto in poliammide rivestito in PVC, spirale ricoperta secondo la norma DIN4102B2 (M2). Resistente a temperature comprese tra -30 e +100 °C.

Tipo di tubo PRX HD

Flessibile in tessuto di fibra di vetro con rivestimento in neoprene resistente alle alte temperature. Resistente a temperature comprese tra -35 e +135 °C.

Peso (kg)

Modello	Ø125	Ø160	Ø200
PRX 2000	12.0	14.7	15.1
PRX 3000	13.1	16.5	18.1
PRX 4000	14.0	17.1	19.8
PRX 6000	30.2	33.2	33.9
PRX 8000	51.8	54.5	56.3
PRX 10000	66.5	69.2	70.0